

NEST-O-MATIC



EN The Nestomatic laying nest is designed to be used for small flocks of poultry. There is 1 laying nest required for every 5 hens. This Nestomatic is a comfortable and sheltered place for poultry to lay eggs. The eggs roll out by themselves in a tray preventing them from being destroyed or dirtied by the hens. This system ensures that the eggs can be collected easily!

NL Het Nestomatic legnest is ontworpen voor gebruik van kleine koppels pluimvee. Er kunnen maximaal 5 legkippen gebruik maken van 1 legnest. Deze Nestomatic is een comfortabele en beschutte omgeving voor pluimvee om eieren te leggen. De eieren rollen na het leggen vanzelf in een opvangbak waardoor deze niet kapot gemaakt kunnen worden en de eieren eenvoudig en veilig geraapt kunnen worden.


FR Le pondoir Nestomatic est conçu pour être utilisé pour des petites troupeaux de volaille. Il faut seulement 1 pondoir pour chaque 5 poules. Le Nestomatic est un endroit confortable et abrité pour la volaille de pondre les œufs. Les œufs roulent dans un collecteur, les empêchant d'être détruits ou contaminés par les poules. Ce système garantit aussi que les œufs peuvent être collectés facilement!


DE Das Nestomatic Legenest ist so konzipiert, dass es für kleine Geflügelscharen verwendet werden kann. Man benötigt nur 1 Legenest pro 5 Hühner. Nestomatic ist ein bequemer und geschützter Platz für das Geflügel, um Eier zu legen. Die Eier rollen von selber in einen Sammelbehälter, der verhindert, dass sie von den Hühnern zerstört oder verschmutzt werden. Dieses System sorgt ebenfalls dafür, dass die Eier leicht gesammelt werden können

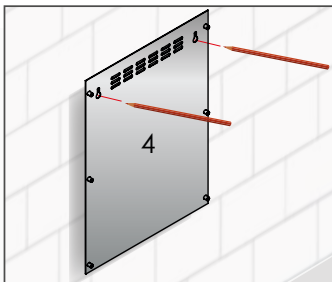


 Instructions roll away laying nest Nestomatic

 Handleiding automatisch legnest Nestomatic

 Instructions pondoir automatique Nestomatic

 Anleitung automatisches Legenest Nestomatic

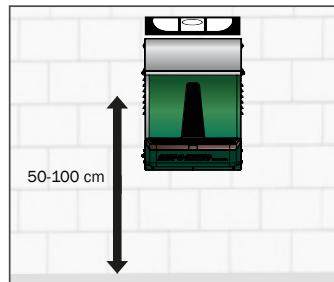


EN Before starting with the assembly, use the metal back side (4) of the laying nest as a template to mark the right location for the screw holes on the wall.

NL Voordat u met de montage begint, gebruik de metalen achterkant (4) van het legnest als een sjabloon om de juiste plaats voor de schroefgaten op de muur te markeren.

FR Avant de commencer avec l'assemblage, utilisez le fond en métal (4) du pondoir comme modèle pour marquer le bon endroit pour les trous de vis sur le mur.

DE Bevor Sie mit der Montage beginnen, verwenden Sie die Metallrückseite (4) des Legenestes als Schablone, um die richtige Position für die Schraubenlöcher an der Wand zu markieren.

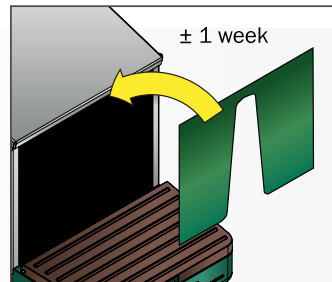


EN Place the laying nest at a dry and draft-free place, on the wall at 50-100 cm height. Make sure the nest is 100% level.

NL Bevestig het legnest op een droge en tochtvrije plaats aan de muur op 50-100 cm hoogte. Zorg dat het nest 100% waterpas is.

FR Placez le pondoir dans un endroit sec et exempt d'étrave, sur un mur à une hauteur de 50-100 cm. Assurez-vous que le nid est au niveau de 100%.

DE Platzieren Sie das Legenest an einem trockenen und Zug-freien Platz, an einer Wand auf 50-100 cm Höhe. Vergewissern Sie sich, dass das Legenest 100% waagrecht ist.

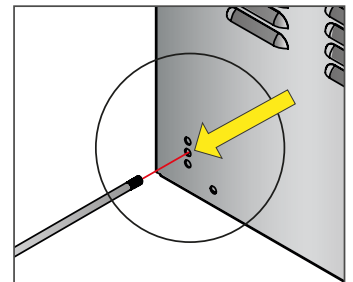


EN Do not use the green PVC curtain for the 1st week. This way the animals can get used to the nest. After that week you can mount the curtain. Laying hens prefer a dark and sheltered place to lay eggs.

NL Gebruik de 1e week het groene PVC gordijn niet. Zo kunnen de dieren wennen aan het nest. Na die week kunt u het gordijn monteren. Leghennen verkieszen een donkere en beschutte plek om eieren te leggen.

FR N'utilisez pas le rideau de PVC vert pour la 1ère semaine. De cette façon, les animaux peuvent s'habituer au nid. Après cette semaine, vous pouvez monter le rideau. Les poules pondeuse préfèrent un endroit sombre et abrité pour pondre des œufs.

DE Verwenden Sie den grünen PVC-Vorhang in der ersten Woche nicht. Auf diese Weise können sich die Tiere an das Nest gewöhnen. Nach dieser Woche können Sie den Vorhang montieren. Legehennen bevorzugen einen dunklen und geschützten Platz, um Eier zu legen.



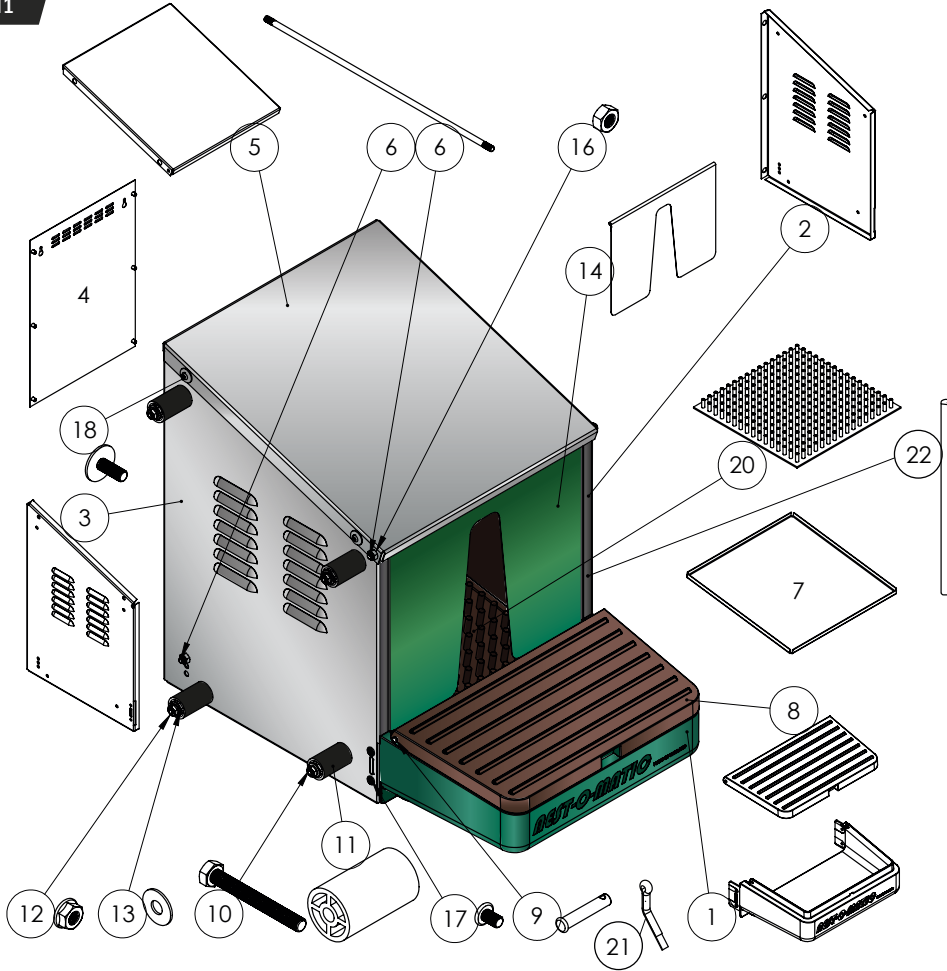
EN The bottom plate with the brown nest pad can be set at three different angles where the eggs will naturally roll into the collecting tray. There are three options, but we advise to use the middle hole.

NL De onderplaat met het bruine nestmatje kan in drie verschillende hoeken worden geplaatst, waardoor de eieren in de verzamelbak rollen. Er zijn drie opties, maar wij adviseren het middelste gat te gebruiken.

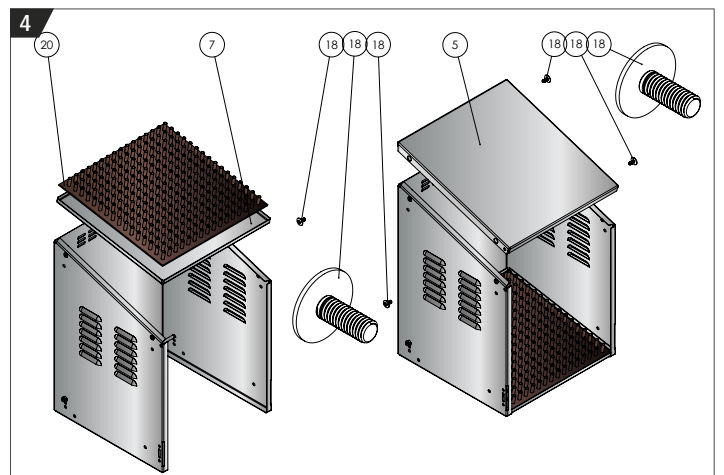
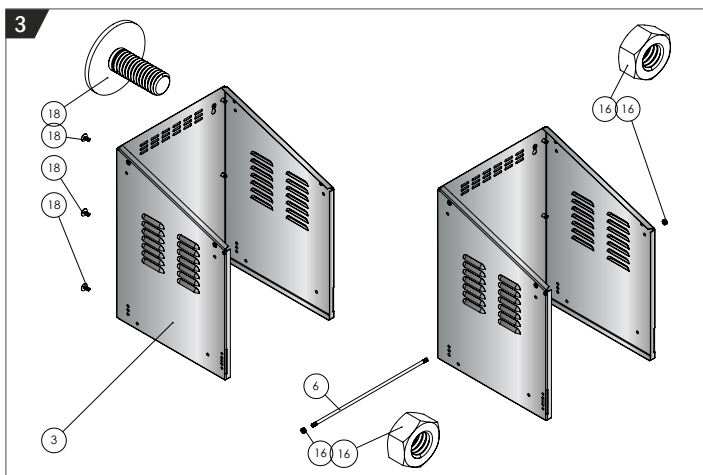
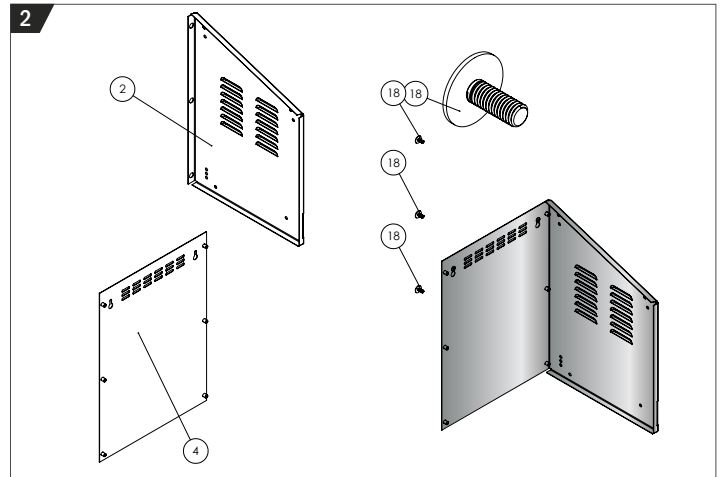
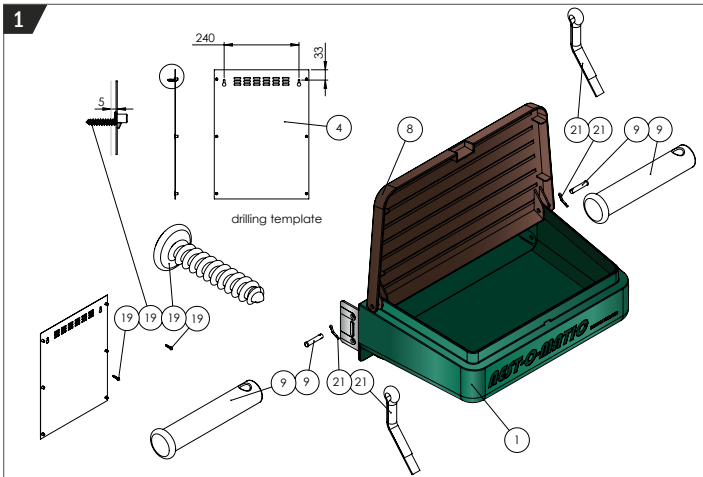
FR La plaque de fond avec le tapis de ponte brun peut être réglée à trois angles différents de manière que les œufs vont naturellement rouler dans le bac collecteur. Il y a trois angles différentes, mais nous vous conseillons d'utiliser le trou central.

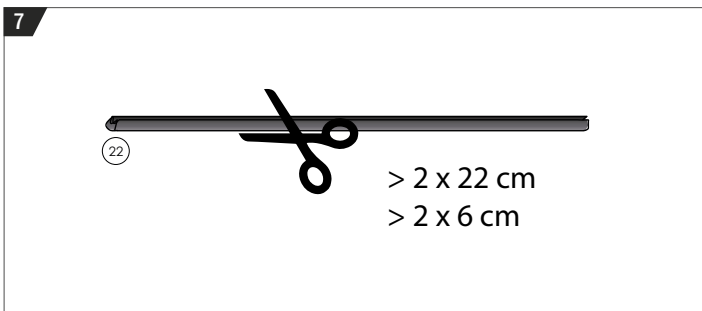
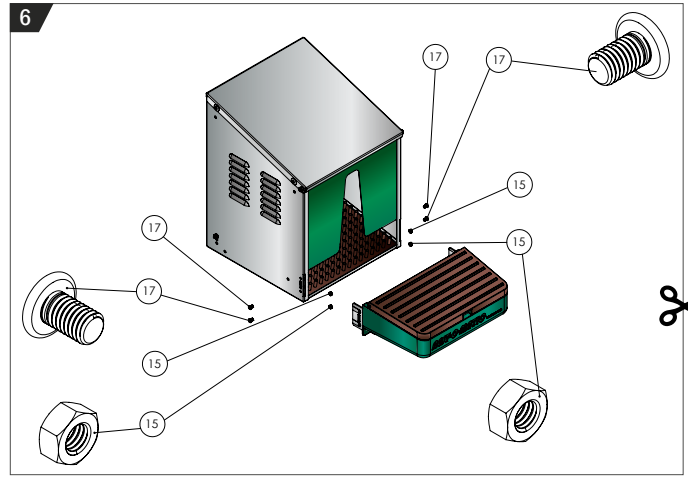
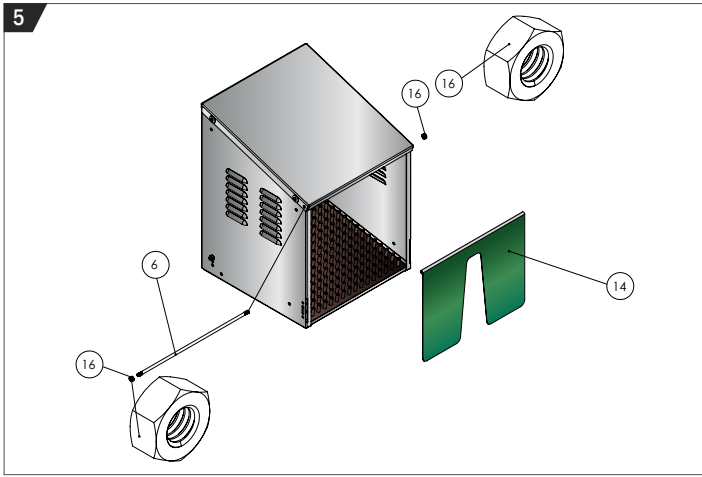
DE Die Bodenplatte mit der braunen Legematte kann in drei unterschiedlichen Winkel eingestellt werden, so dass die Eier natürlich in den Sammelbehälter rollen. Es gibt drei Einstellungsmöglichkeiten, doch empfehlen wir, den mittleren Stand zu verwenden.

Parts LN1



No.	Description	Qty.
1	Egg Collector	1
2	Right plate	1
3	Left plate	1
4	Back plate	1
5	Top plate	1
6	Shaft 6 mm	2
7	Bottom plate	1
8	Lid	1
9	Hinge Pin	2
10	Bolt M6-50	4
11	Spacer	4
12	M6-Nut	4
13	Ring 6 mm	4
14	PVC Cover	1
15	M5-Nut	4
16	M6-Nut	4
17	Screw-M5	4
18	Screw-M5	10
19	Screw 5 X 25 mm	2
20	Nest Pad	1
21	Split Pin	2
22	Rubber band	1
total 60cm		



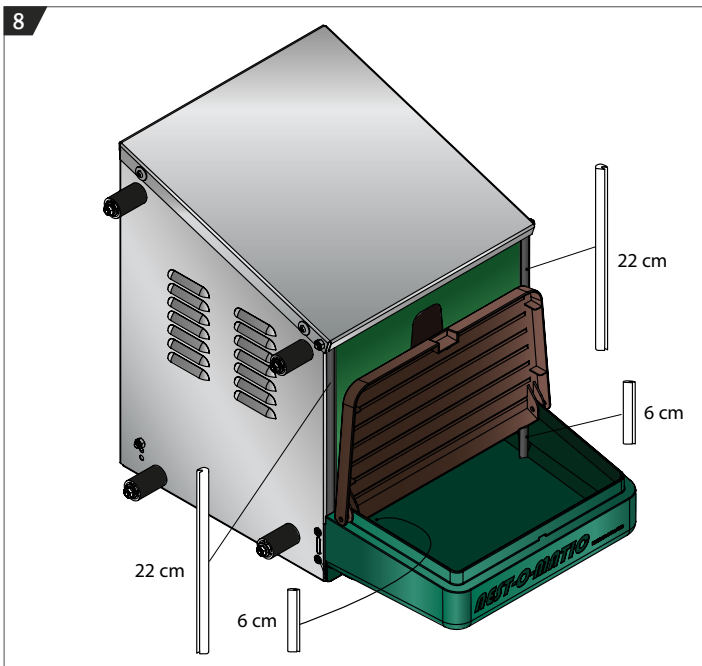


EN Cut the rubber band (22) into 4 pieces using the lengths beside >>
Make two pieces of 22 cm and two pieces of 6 cm.

NL Knip het beschermingsrubber in 4 stukken met behulp van de afmetingen hiernaast >>
Knip twee stukken van 22 cm en 2 stukken van 6 cm.

FR Couper la bande de caoutchouc en 4 pièces en utilisant la longueur à côté >>
Coupez deux pièces de 22 cm et deux pièces de 6 cm.

DE Schneiden Sie das Gummiband in 4 Stücke mit den angegebenen Längen >>
Schneiden Sie zwei Stücke von 22 cm und zwei Stücke von 6 cm ab.

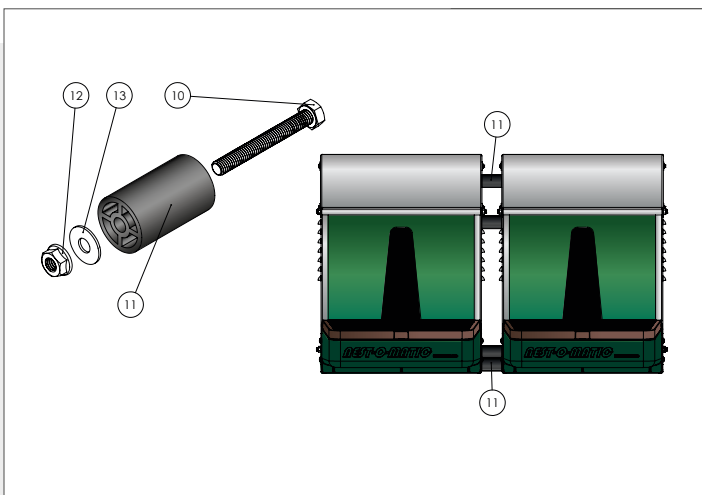


EN Attach the rubber band on the laying nest by sliding them in place.
The 22 cm pieces are for protecting the animals against the sharp edges.
The other two pieces from 6 cm are for protection of the eggs.

NL Bevestig het beschermingsrubber op de hiernaast aangegeven plaatsen
aan het legnest. De delen van 22 cm zijn voor bescherming van de kippen
en de andere twee delen van 6 cm zijn voor bescherming van de eieren.

FR Fixez les bandes de caoutchouc sur le pondoir en les glissant en place.
Les pièces de 22 cm sont destinées à protéger les animaux contre les
arêtes vives. Les deux autres pièces de 6 cm sont pour la protection des
oeufs.

DE Befestigen Sie das Gummiband auf das Legenest, indem Sie sie an
Ort und Stelle schieben. Die 22 cm Stücke sind zum Schutz der Tiere,
gegen die scharfen Kanten. Die beiden anderen Stücke von 6 cm sind zum
Schutz der Eier.



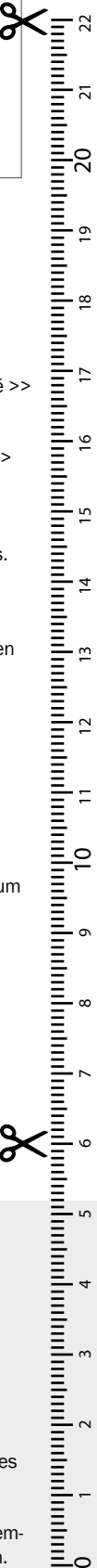
CONNECTING LAYING NESTS

EN When purchasing more than one Nestomatic laying nest, they can be
attached to each other with the free supplied set of spacers (10-11-12).

NL Wanneer u meerdere Nestomatic legnesten hebt, kan u deze aan elkaar
verbinden met behulp van de bijgeleverde afstandhouders. (10-11-12).

FR Dans le cas que vous avez acheté plusieurs pondoirs, vous les pouvez
fixés très facilement l'un à l'autre en utilisant le set de montage inclus (les
pièces de raccord 10-11-12).

DE Beim Kauf von mehreren automatischen Legenesten können Sie sie mit dem
frei gelieferten Satz von Abstandshaltern (10-11-12) aneinander befestigen.





Advantages of the Nestomatic:

- ⊕ This roll away laying nest is provided with a nest pad which is made of polyethylene and is therefore very hygienic. The fingers of the nest pad ensure that the eggs have minimum contact with manure or other debris. In addition, the nest pad is very comfortable for the hens. Moreover, the nest pad is easy to clean because the pad is removable.
- ⊕ The Nestomatic improves the hygiene. Both the eggs and the nests remain clean because the hens cannot destroy the eggs.
- ⊕ The nest pad slopes down towards the collecting tray. The sloping floor can be set at three different angles.
- ⊕ The collecting tray is made of very strong ABS plastic. The brown lid of the collecting tray hinges and gives easy access to the eggs.
- ⊕ The green curtain ensures that the hens can lay eggs in a dark and sheltered area.
- ⊕ The sloping roof of the Nestomatic prevents the poultry from sitting on the laying nest.
- ⊕ The roll away laying nests can easily be attached to each other with the supplied mounting kit. This way you can connect several Nestomatics to each other!
- ⊕ The Nestomatic is made of durable material. The plastic parts are made of UV resistant and high quality ABS and the galvanized sheet metal has a thickness of no less than 1 mm!

Maintenance

- Collect the eggs daily;
- Clean the brown nest pad frequently with warm water;
- Only clean the metal parts with a damp cloth and not with aggressive detergents.



Les avantages du Nestomatic:

- ⊕ Ce pondoir est muni d'un tapis de ponte en polyéthylène et est donc très hygiénique. Les fibres (doigts) du tapis de ponte assurent que les œufs ont un contact minimale avec du fumier ou d'autre débris. En plus, le tapis de ponte est très confortable pour les poules. En outre le tapis est très facile à nettoyer, car il est amovible.
- ⊕ Le Nestomatic améliore la hygiène. À la fois le nid et les œufs restent propres, car les poules ne peuvent pas détruire les œufs.
- ⊕ Le tapis de ponte est incliné vers le collecteur. L'angle d'inclinaison est réglable en trois positions différentes.
- ⊕ Le collecteur est fait de plastique ABS très résistante. Le couvercle brun du collecteur à charnière facilite l'accès aux œufs.
- ⊕ Le rideau vert du pondoir assure que les poules peuvent déposer les œufs dans un lieu obscur et protégé.
- ⊕ Le toit du pondoir est en pente ce qui empêche de poules s'y aventurer. Ainsi, le pondoir reste propre.
- ⊕ Les pondoirs automatiques peuvent être connectés l'un à l'autre très facilement en utilisant le set de montage inclus. Ainsi vous pouvez accoler plusieurs pondoirs automatiques entre eux.
- ⊕ Le Nestomatic est fait de matériaux durables. Les pièces en plastique ABS de haute qualité sont résistant aux UV et les tôles galvanisées ont une épaisseur de 1 mm!

Entretien

- Ramassez les œufs une fois par jour;
- Nettoyez le tapis de ponte brun régulièrement avec de l'eau chaude;
- Les parties en métal doit être nettoyée seulement avec un chiffon humide et jamais avec des détergents agressives.



Voordelen van de Nestomatic:

- ⊕ Dit legnest is voorzien van een nestmatje vervaardigd van polyethyleen en is daarom erg hygiënisch. De vingers van het nestmatje zorgen ervoor dat de eieren minimaal contact hebben met mest of ander vuil. Bovendien is het nestmatje zeer comfortabel voor de hennen en is het nestmatje makkelijk schoon te maken, doordat deze uit het legnest gehaald kan worden.
- ⊕ De Nestomatic verbetert de hygiëne. Zowel de eieren als de nesten blijven schoon omdat de hennen de eieren niet kunnen vernietigen.
- ⊕ Het nestmatje hangt af naar de verzamelbak. De hellende vloer kan in drie verschillende hoeken worden ingesteld.
- ⊕ De opvangbak is gemaakt van zeer sterk ABS plastic. Het bruine deksel van de opvangbak scharniert en geeft gemakkelijk toegang tot de eieren.
- ⊕ Het groene gordijn van het legnest zorgt ervoor dat de kippen hun eieren in een donkere en beschutte omgeving kunnen leggen.
- ⊕ Het hellende dak van de Nestomatic voorkomt dat het pluimvee op het legnest gaat zitten.
- ⊕ Met de bijgeleverde montageset kunnen de legnesten gemakkelijk aan elkaar worden bevestigd. Op deze manier kunt u meerdere Nestomatics aan elkaar verbinden!
- ⊕ De Nestomatic is gemaakt van duurzaam materiaal. De kunststof onderdelen zijn gemaakt van UV-bestendig materiaal in ABS-kwaliteit en het verzinkte plaatwerk heeft een dikte van minimaal 1 mm!

Onderhoud

- Verzamel de eieren dagelijks;
- Reinig het bruine nestmatje regelmatig met warm water;
- Maak de metalen delen alleen met een vochtige doek schoon en niet met agressieve reinigingsmiddelen.



Vorteile des Nestomatics:

- ⊕ Dieses Legenest ist mit einer Nestmatte ausgestattet, die aus Polyethylen besteht und daher sehr hygienisch ist. Die Finger der Nestmatte sorgen dafür, dass die Eier einen sehr geringen Kontakt zu Kot oder Schutt haben. Darüber hinaus ist die Nestmatte sehr bequem für die Hühner. Die Nestmatte ist ausserdem leicht zu reinigen, da sie herausnehmbar ist.
- ⊕ Der Nestomatic erhöht den Grad der Hygiene. Sowohl die Eier als auch das Nest bleiben sauber, weil die Hühner die Eier nicht zerstören können.
- ⊕ Die Nestmatte fällt in Richtung Sammelbehälter ab. Der abfallende Boden kann in drei unterschiedlichen Winkel eingestellt werden.
- ⊕ Der Sammelbehälter besteht aus sehr starkem ABS-Kunststoff. Der braune Deckel des Sammelbehälters ist scharniert und erleichtert somit den Zugang zu den Eiern.
- ⊕ Der grüne Vorhang vor dem Legenest sorgt dafür, dass die Hühner die Eier in einem dunklen und geschützten Bereich legen können.
- ⊕ Das abschüssige Dach des Nestomatics verhindert, dass das Geflügel sich auf das Legenest setzen kann.
- ⊕ Die Legenester können einfach miteinander verbunden werden mithilfe des mitgelieferten Montagesatzes. Auf diese Weise können Sie mehrere Nestomatics miteinander verbinden!
- ⊕ Der Nestomatic besteht aus dauerhaftem Material. Die Kunststoffteile bestehen aus UV-beständigem hochwertigem ABS und das verzinkte Blech hat eine Dicke von minimal als 1 mm!

Pflege

- Sammeln Sie die Eier täglich;
- Reinigen Sie die braune Nestmatte regelmässig mit warmem Wasser;
- Reinigen Sie die Metallteile nur mit einem feuchten Tuch und nicht mit aggressiven Reinigungsmitteln.